

Thin

Giuseppe Viganò



Thin è un letto matrimoniale o singolo con rivestimento sfoderabile in tessuto, ecopelle o pelle; il bordo laterale è impreziosito da una fettuccia disponibile in diversi colori. Il rivestimento può essere trapuntato (Thin ego). I piedini sono in metallo cromato oppure verniciati.

RIVESTIMENTO:

-THIN:

tessuto
ecopelle
pelle

-THIN EGO:

tessuto

PIEDI:

metallo cromato
metallo verniciato grigio antracite opaco
metallo verniciato bianco opaco
metallo verniciato nero opaco
metallo verniciato tortora opaco
metallo verniciato amaranto opaco
metallo finitura rame 30
metallo finitura ottone 30

FETTUCCIA BORDO LATERALE:

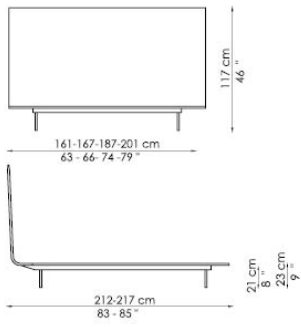
rosso, grigio antracite, grigio chiaro, blu, bianco, verde, tortora

Letto matrimoniale disponibile con rete da:

154x205 cm
160x200 cm
180x200 cm

194x205 cm

Thin



Thin ego

