

## Thin

Giuseppe Viganò



Thin è un letto singolo o matrimoniale con rivestimento sfoderabile in tessuto, ecopelle o pelle; il bordo laterale è impreziosito da una fettuccia disponibile in diversi colori. Il rivestimento può essere trapuntato (Thin ego). I piedini sono in metallo cromato oppure verniciati.

### RIVESTIMENTO:

#### -THIN:

tessuto  
ecopelle  
pelle

#### -THIN EGO:

tessuto

### PIEDI:

metallo cromato  
metallo verniciato grigio antracite opaco  
metallo verniciato bianco opaco  
metallo verniciato nero opaco  
metallo verniciato tortora opaco  
metallo verniciato amaranto opaco  
metallo finitura rame 30  
metallo finitura ottone 30

### FETTUCCIA BORDO LATERALE:

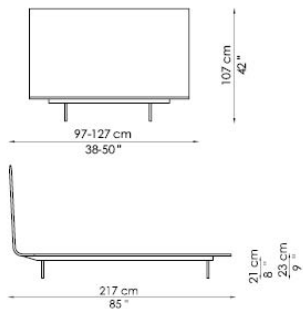
rosso, grigio antracite, grigio chiaro, blu, bianco, verde, tortora

Letto singolo disponibile con rete da:

90x200 cm / 35x79"

120x200 cm / 47x79"

Thin



Thin ego

